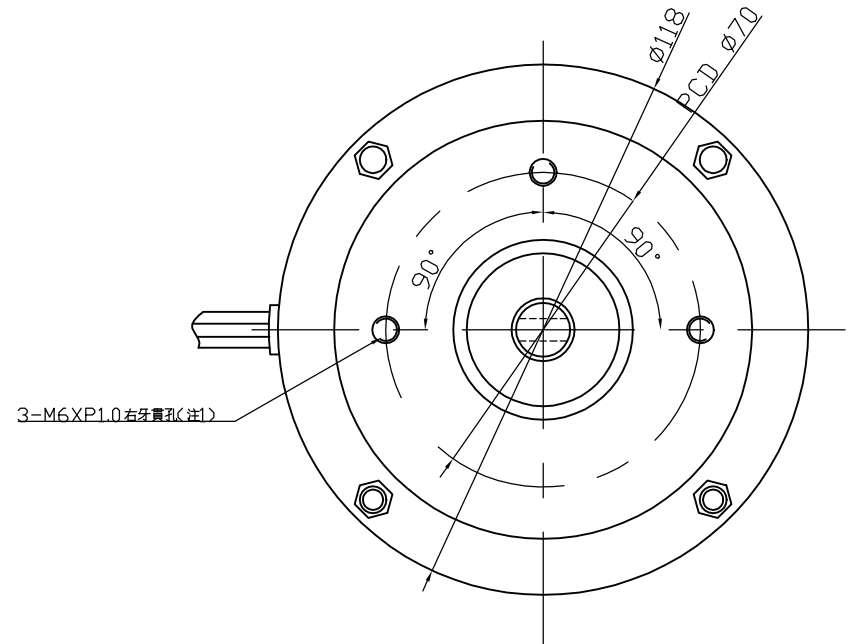
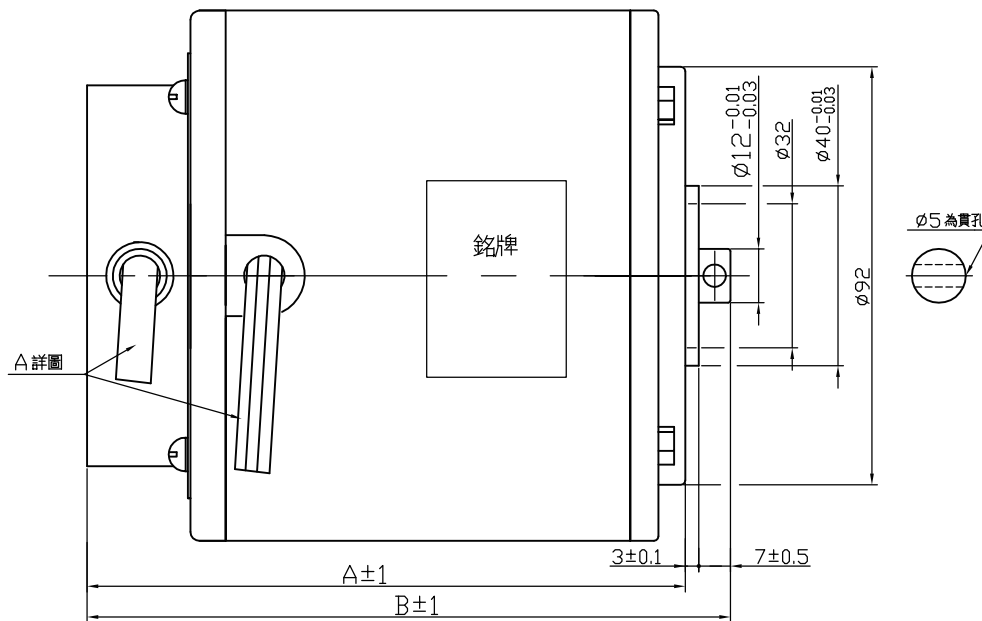
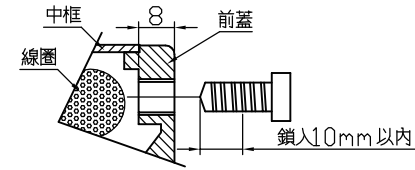


注意事項
1. M6 牙孔深度 8mm, 故螺絲鎖入深度不得超過 10mm, 以免線圈損壞, 如下圖



G02	48 VDC	4P	E	黑色	1000 W	3500 RPM	CW/CCW	163.1	173.1				
G01	24 VDC	4P	E	黑色	600W	2125 RPM	CW/CCW	133.1	143.1				
項	電壓	極數	絕緣等級	本體顏色	出力	額定轉速	轉向	A	B	C	D	E	機種編號
安裝尺寸													

核定	/ /	比例	圖名	產品總圖	
審查	/ /	NT.S	圖號	BLDC48V-1000W	1/3
設計	18/01/11	單位	群星科技有限公司 STARS CO., LTD.		
修訂	18/01/11	mm			